

微热吸附式干燥机控制柜

使用操作说明书

目录

第一章 技术条件	3
一、 功能概述	3
二、 技术指标	3
第二章 运行与维护	4
一、 欢迎画面	4
二、 系统图	4
三、 主界面	7
四、 参数设定	7
五、 厂家参数	11
六、 报警画面	15
七、 报警记录	15
八、 趋势图	16
九、 用户登陆	16
十、 密码设置	17
十一、 阀门检修	17
十二、 报警及原因	17
十三、 质保期	18
第三章 Modbus 通讯	20
一、 连接 PC 机与控制器	20
二、 通讯地址表	21

第一章 技术条件

一、功能概述

LM-YED-4T 吸附式干燥机控制箱 4.3 寸触摸屏+PLC 自动控制，采用国际标准 MODBUS 通信协议，所有传感器与总线相连，比分散式联接更可靠、简单；汉化的中文界面；可通过 RS485 接口与 PC 机联机进行参数设置和数据采集、监控。

整机技术先进，性能可靠，功能齐全、造型美观，操作、安装、维修更方便，并采用独立电源处理模块，使机器整体性能更加可靠。

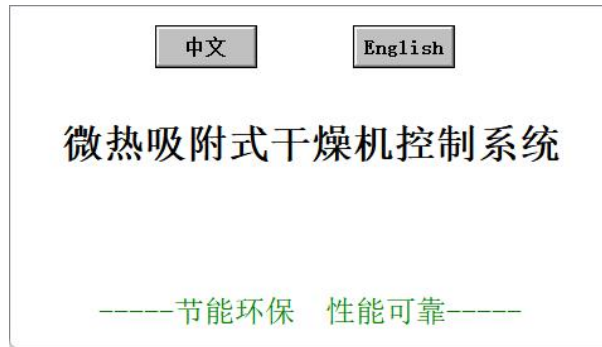
二、技术指标

- (1) 温度测量：0~+300℃，±1℃的精度
- (2) 电源输入：交流电压 380V ±5%。
- (3) 电源功耗：50W。
- (4) 开关输出：10 个继电器，电压 AC220V 或 DC24V,电流负载 3A
- (5) 开关输入：14 个输入, V-为公共输入出。
- (6) 模拟量：3 路输入（0-20ma=0-4095）; 2 路输出（0-20ma=0-4095）
- (7) 工作环境：温度 0~50℃，湿度不大于 85%，振动不大于 0.5g。周围空气无明显的灰尘，酸、腐蚀气体或物质。
- (8) 通讯：RS485 接口，半双工方式，MODBUS-RTU 通讯协议，有效距离≤1200m
- (9) 外形尺寸：300 * 400 * 200mm(可定制)
- (10) 软件版本：V1.0

第二章 运行与维护

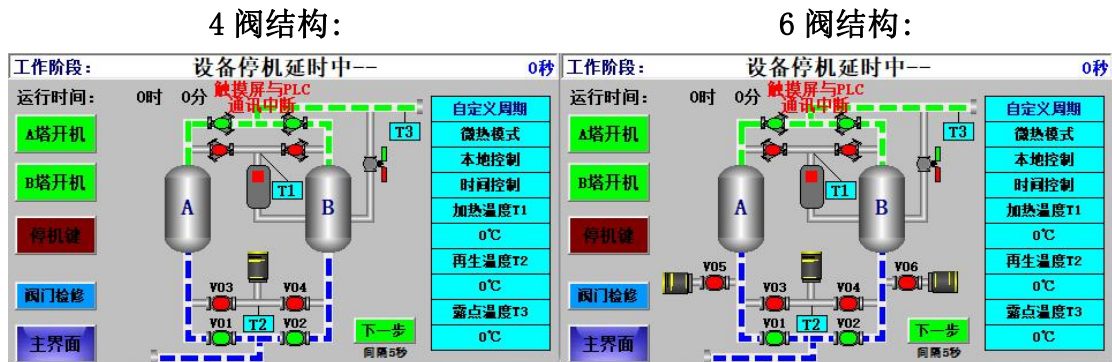
一、欢迎画面

用户接好线，检查无误，方可上电，上电后画面显示如下：



二、系统图

在欢迎界面中点击任意处，切换此画面：



按键表格

按键	功能及（权限）	用途
A 塔开机	功能键（按下）无权限	A 塔先吸附
B 塔开机	功能键（按下）无权限	B 塔先吸附
停机键	功能键（按下）无权限	设备停机
主界面	功能键（按下）无权限	切换至此画面
下一步(手动调试开启显示)	功能键（按下）(限生产厂家, 技术员)	切换至下一步
阀门检测(手动调试开启显示)	功能键（按下）(限生产厂家, 技术员)	切换至此画面

提示：暂停功能开启和手动调试开启可在厂家参数界面切换，详情见“厂家参数”

状态表格

当前状态	全部状态
微热模式	微热模式 无热模式
本地控制	本地控制 远程控制
时间控制	时间控制 露点控制
自定义周期	自定义周期 1 小时周期 1.5 小时周期 2 小时周期 2.5 小时周期 3 小时周期 3.5 小时周期 4 小时周期 6 小时周期 8 小时周期 调试周期

提示:

1. 当前状态为**远程控制**时，系统图的“A塔开机”“B塔开机”“停机键”按钮都将失效，设备只能由远程干接点或远程通讯来控制启停

2. **本地/远程控制**和**时间/露点控制**可在“运行参数4”界面切换，详情见“参数设定”。

3. 鼓风/微热模式可在“厂家参数2”界面切换，详情见“厂家参数”。

4. 周期切换可以在“厂家参数4”界面切换，详情见“厂家参数”

工作阶段状态表格

显示输出	输出状态
准备就绪	加热器以及所有电磁阀失电
A 塔吸附、B 塔待再生	进气阀常开： 电磁阀 V02 得电 进气阀常闭： 电磁阀 V01 得电
A 塔吸附、B 塔泄压 (6 阀结构才有此阶段)	进气阀常开： 电磁阀 V02、V06 得电 进气阀常闭： 电磁阀 V01、V06 得电
A 塔吸附、B 塔加热再生	进气阀常开： 加热器以及电磁阀 V02、V04 得电 进气阀常闭： 加热器以及电磁阀 V01、V04 得电
A 塔吸附、B 塔吹冷再生	进气阀常开： 电磁阀 V02、V04 得电 进气阀常闭： 电磁阀 V01、V04 得电
A 塔吸附、B 塔充压	进气阀常开： 电磁阀 V02 得电 进气阀常闭： 电磁阀 V01 得电
A 塔吸附、B 塔露点节能	进气阀常开： 电磁阀 V02 得电 进气阀常闭： 电磁阀 V01 得电
A 塔吸附、B 塔均压	进气阀常开： 加热器以及所有电磁阀失电 进气阀常闭： 电磁阀 V01、V02 得电
B 塔吸附、A 塔待再生	进气阀常开： 电磁阀 V01 得电 进气阀常闭： 电磁阀 V02 得电
B 塔吸附、A 塔泄压 (6 阀结构才有此阶段)	进气阀常开： 电磁阀 V01、V05 得电 进气阀常闭： 电磁阀 V02、V05 得电
B 塔吸附、A 塔加热再生	进气阀常开： 加热器以及电磁阀 V01、V03 得电 进气阀常闭： 加热器以及电磁阀 V02、V03 得电
B 塔吸附、A 塔吹冷再生	进气阀常开： 电磁阀 V01、V03 得电 进气阀常闭： 电磁阀 V02、V03 得电
B 塔吸附、A 塔充压	进气阀常开： 电磁阀 V01 得电 进气阀常闭： 电磁阀 V02 得电
B 塔吸附、A 塔露点节能	进气阀常开： 电磁阀 V01 得电 进气阀常闭： 电磁阀 V02 得电
B 塔吸附、A 塔均压	进气阀常开： 加热器以及所有电磁阀失电 进气阀常闭： 电磁阀 V01、V02 得电
停机吹冷中	加热器失电以及电磁阀保持停机前的状态 (默认没有此阶段，如有需要可在“厂家参数 3”内修改)
停机充压中	进气阀保持停机前的状态，加热器以及其他电磁阀均失电
停机延时中	加热器以及所有电磁阀失电

提示：

1. PLC 输入点 X13 与 V-断开：**进气阀常开**，接通：**进气阀常闭**
2. **4 阀/6 阀结构**切换均可在厂家参数界面里进行切换

3. 加热再生时，加热器将**延时 15 秒**后启动

三、主界面

在系统图中点主界面，切换此画面：



按键	功能及（权限）	用途
用户登陆	功能键（按下）无权限	打开 用户登陆 窗口
欢迎界面	功能键（按下）无权限	切换至此画面。
厂家参数	功能键（按下） （限生产厂家）	切换至此画面。
系统图	功能键（按下）无权限	切换至此画面。
趋势图	功能键（按下）无权限	切换至此画面。
报警画面	功能键（按下）无权限	切换至此画面。
参数设定	功能键（按下） （限生产厂家，技术员）	切换至此画面。
密码设置	功能键（按下） （限生产厂家，技术员）	打开 改变密码 窗口

四、参数设定

在主界面中点**参数设定**，切换此画面：

运行参数1				运行参数2			
01	当前运行周期：	自定义周期		01	停机延长时间	0	秒
02				02	开机延长时间	0	秒
03	单塔加热再生时间	0	分	03	停机充压时间	0	秒
04	单塔待再生时间	0	秒	04			
05	单塔吹冷再生时间	0	分	05	露点节能温度	0	℃
06	单塔充压时间	0	秒	06	单塔加热最小时间	0	分
07	单塔均压时间	0	秒	07	单塔冷吹最小时间	0	分
08	露点节能时间	0	分	08	单塔加热结束温度	0	℃
09				09	单塔冷吹结束温度	0	℃

运行参数3				运行参数4			
01	1#加热控制上限	0	℃	01	设备从站地址	0	站
02	1#加热控制下限	0	℃	02	波特率	4800	▼
03				03	校验位	无校验	▼
04				AD1: 0 AD2: 0 AD3: 0			
05	加热高温报警	0	℃	HMI与PLC通讯口: RS232 此参数为应急使用, 勿随意修改			
06	加热异常时间	0	分	触摸屏与PLC 通讯中断			
07	露点报警温度	0	℃	<input type="button" value="本地控制"/> <input type="button" value="时间控制"/>			
08	露点报警延时	0	分				

输入框表格

名称	单位	默认值	设置范围
单塔加热再生时间	分	20	0~3000
单塔待再生时间	秒	3	0~3000
单塔吹冷再生时间	分	15	0~3000
单塔充压时间	秒	150	0~3000
单塔均压时间	秒	7	0~3000
露点节能时间	分	10	0~3000
单塔泄压时间	分	5	0~3000
停机延时时间	秒	5	0~3000
开机延时时间	秒	5	0~3000
停机充压时间	秒	180	0~3000
停机吹冷时间	分	10	0~3000
露点节能温度	℃	-20	-3000~3000
单塔加热最小时间	分	10	0~3000
单塔冷吹最小时间	分	10	0~3000
单塔加热结束温度	℃	150	0~3000
单塔冷吹结束温度	℃	80	0~3000
1#加热控制上限	℃	180	0~3000
1#加热控制下限	℃	120	0~3000
2#加热控制上限	℃	180	0~3000
2#加热控制下限	℃	140	0~3000
加热高温报警	℃	200	0~3000
加热异常时间	分	0	0~3000
露点报警温度	℃	-20	-3000~3000
露点报警延时	分	30	0~3000
设备从站地址	站	3	0~255

选择框表格

名称	默认值	全部值
波特率	9600	4800 9600 19200 38400 56000
校验位	无校验	无校验 奇校验 偶校验

切换按钮表格

初始状态	全部状态
HMI 与 PLC 通讯口：RS232	RS232 RS485
本地控制	本地控制 远程控制
时间控制	时间控制 露点控制

参数详解

1. 单塔加热时间、单塔加热最小时间、单塔加热结束温度

设备进入鼓风加热再生阶段，经过时间**单塔加热最小时间**后

- ① 如再生温度大于等于**单塔加热结束温度**，则设备进入下一阶段。
- ② 如再生温度一直小于**单塔加热结束温度**，则设备经**单塔加热时间**后进入下一阶段。
- ③ 当**再生温度通道关闭**或**单塔加热最小时间**设置为“0”时，系统将不再比较再生温度，则设备需经**单塔加热时间**后才进入下一阶段。

注：关于**再生温度通道关闭**，此参数可在厂家参数界面设置，详情见“厂家参数”

2. 单塔冷吹时间、单塔冷吹最小时间、单塔冷吹结束温度

设备进入顶部冷吹阶段，经过时间**单塔冷吹最小时间**后

- ① 如再生温度大于等于**单塔冷吹结束温度**，则设备进入下一阶段。
- ② 如再生温度一直小于**单塔冷吹结束温度**，则设备经**单塔冷吹时间 T4**后进入下一阶段。
- ③ 当**再生温度通道关闭**或**单塔冷吹最小时间**设置为“0”时，系统将不再比较再生温度，则设备需经**单塔冷吹时间 T4**后才进入下一阶段。

注：关于**再生温度通道关闭**，此参数可在厂家参数界面设置，详情见“厂家参数”

3. 单塔充压时间、露点节能时间、露点节能温度

设备进入充压阶段，经过时间**单塔充压时间**后

- ① 如果控制模式为**时间控制**，则设备进入下一阶段
- ② 如果控制模式为**露点控制**，系统将比较露点温度
 - 1) 当前露点温度大于等于**露点节能温度**，则设备进入下一阶段
 - 2) 当前露点温度一直小于**露点节能温度**，则设备时间经**露点节能时间**后才进入下一阶段

注：当**露点温度通道开启**且设备接了露点仪时，才能自由切换**时间/露点控制**模式，关于**露点温度通道开启**，此参数可在厂家参数界面设置，详情见“厂家参数”

4. 加热控制上限、加热控制下限

此参数功能是用加热温度控制加热器的启停

其中 **1#**表示第一组加热器、**2#**表示第二组加热器

在鼓风加热再生（加热再生）阶段：

- ① 当加热温度小于**加热控制上限**，加热器启动
- ② 当加热温度大于**加热控制下限**，加热器停止

注：当 **2 组加热**时，**2#加热控制上限**、**2#加热控制下限**才显示。关于 **1/2 组加热**，此参数可在厂家参数界面设置，详情见“厂家参数”

5. 加热异常时间

此参数的功能是用判断加热器加热是否正常

- ① 加热器启动时，记当前加热温度为 T1，开始计时
- ② 如加热温度小于 60℃，经过时间**加热异常时间**后，记当前加热温度为 T2
 - 1) 如果 T2-T1 小于 5℃，则系统判定为加热器加热异常，设备将报警
 - 2) 如果 T2-T1 大于等于 5℃，则系统判定为加热器加热正常
- ③ 如加热温度大于 60℃，则不再计时，且温度不再记录做比较
- ④ 当加热异常时间设置为“0”时，将屏蔽此功能

6. HMI 与 PLC 通讯口

此参数是用于切换触摸屏与 PLC 之间的通讯口，正常情况下**切勿随意修改**

当触摸屏与 PLC 通讯不上时，可以切换此参数，暂时使用 PLC 的 RS485 通讯口来与触摸屏通讯，关于切换通讯口的具体操作参见“触摸屏与 PLC 通讯中断应急方案”

五、厂家参数

在主界面中点**厂家参数**，切换此画面：

厂家参数1				厂家参数2			
01	温度量程上限	0	℃	01	1组加热		
02	温度量程下限	0	℃	02	微热模式		
03	露点量程上限	0	℃	03	4阀结构		
04	露点量程下限	0	℃	04	露点通道开启		
05	加热温度补偿	0	℃	05	再生温度通道开启		
06	再生温度补偿	0	℃	06	手动调试模式开启		
07	大气湿度补偿	0	℃	07	进气压控开关常开		
08	停机键按压延时	0	秒	08	接触器工作异常报警通道关闭		
09	设备维护时间	0	时	09	温度机械保护开关常开		

厂家参数3				当前运行周期: 自定义周期 厂家参数4				
01	多功能输出点A	分励脱扣器		周期时间	加热时间(分)	吹冷时间(分)	充压时间(秒)	待再生时间
02	多功能输出点B	分励脱扣器		1小时周期	17	10	172	3
03	多功能输出点C	分励脱扣器		1.5小时周期	26	16	172	3
04	加热, 压控报警停机			2小时周期	35	20	292	3
05	停机不吹冷			2.5小时周期	42	28	292	3
06	倒计时格式: -秒			3小时周期	50	50	292	3
07	过滤器更换时间设定	0	时	3.5小时周期	60	40	292	3
08	接触器更换吸合次数设定	0	万次	4小时周期	68	44	472	3
09	吸附剂更换时间设定	0	时	6小时周期	106	66	472	3

输入框

名称	单位	默认值	设置范围
温度量程上限	℃	300	0~3000
温度量程下限	℃	0	0~3000
露点量程上限	℃	20	-3000~3000
露点量程下限	℃	-80	-3000~3000
加热温度补偿	℃	0	-3000~3000
再生温度补偿	℃	0	-3000~3000
大气湿度补偿	℃	0	-3000~3000
停机键按压延时	秒	3	0~3000
设备维护时间	时	0	0~9999999
过滤器更换时间设定	时	0	0~9999999
接触器更换吸合次数设定	万次	0	0~30000
吸附剂更换时间设定	时	0	0~9999999

切换按钮表格

初始状态	全部状态	初始状态	全部状态
1 组加热	1 组加热	多功能输出点 A	分励脱扣器
	2 组加热		阀 V01
微热模式	微热模式		阀 V02
	无热模式		阀 V03
4 阀结构	4 阀结构		阀 V04
	6 阀结构		运行指示
露点通道开启	露点通道开启		故障指示
	露点通道关闭		加热器 1
再生温度通道关闭	再生温度通道关闭		加热器 2
	再生温度通道开启		远控指示
手动调试模式开启	手动调试模式开启	多功能输出点 B	阀 V05
	手动调试模式关闭		分励脱扣器
进气压控开关常开	进气压控开关常开		阀 V01
	进气压控开关常闭		阀 V02
接触器工作异常报警通道关闭	接触器工作异常报警通道关闭		阀 V03
	接触器工作异常报警通道打开		阀 V04
温度机械保护开关常开	温度机械保护开关常开		运行指示
	温度机械保护开关常闭		故障指示
1 组加热	1 组加热		加热器 1
	2 组加热		加热器 2
微热模式	微热模式	远控指示	
	无热模式	阀 V05	
4 阀结构	4 阀结构	多功能输出点 C	分励脱扣器
	6 阀结构		阀 V01
露点通道开启	露点通道开启		阀 V02
	露点通道关闭		阀 V03
再生温度通道关闭	再生温度通道关闭		阀 V04
	再生温度通道开启		运行指示
手动调试模式开启	手动调试模式开启		故障指示
	手动调试模式关闭		加热器 1
进气压控开关常开	进气压控开关常开		加热器 2
	进气压控开关常闭		远控指示
接触器工作异常报警通道关闭	接触器工作异常报警通道关闭	阀 V05	
	接触器工作异常报警通道打开	阀 V06	
温度机械保护开关常开	温度机械保护开关常开		
	温度机械保护开关常闭		
加热, 压控报警停机	加热, 压控报警停机		
	加热, 压控报警只停加热器		
停机不吹冷	停机不吹冷		
	停机要吹冷		
倒计时格式: -秒	倒计时格式: -秒		
	倒计时格式: -分-秒		

参数详解

1. 停机键按压延时

此参数是用于设置“系统图”界面上“停机键”按压延时，初始值是3秒。是为了防止误触导致设备误停机。

2. 设备维护时间、过滤器更换时间设定、接触器更换吸合次数设定、吸附剂更换时间设定

(1) 此4项参数若设置为“0”计时、计时清零且不计时、计数

3. 1组/2组加热、4阀/6阀结构、多功能输出 A/B/C

(1) 阀门结构切换至**6阀结构**

① 系统将**多功能输出点 A** 设置为**阀 V05**，**多功能输出点 C** 设置为**阀 V06**，且均不可切换

(2) 阀门结构切换至**4阀结构**

① 加热组切换至**2组加热**，系统将自动切换至**多功能点输出点 C** 设置为**加热器 #2**，且不可切换

② 加热组切换至**1组加热**，**多功能输出点 C** 才可自由切换

4. 露点通道开启/关闭

如**露点通道关闭**：

(1) 系统将自动切换至**时间控制**模式，且不可切换

(2) 系统不再会露点高温报警

(3) “系统图”，**露点温度**将不可见

5. 再生温度通道开启/关闭

如再生温度通道关闭:

- (1) “运行参数”界面，单塔加热最小时间、单塔冷吹最小时间、单塔加热结束温度、单塔冷吹结束温度将不可见，且这些参数都不起作用
- (2) “系统图”，再生温度将不可见

六、报警画面

在主界面中点报警画面，切换此画面:



七、报警记录

在报警画面中点报警记录，切换此画面:



八、趋势图

在主界面中点趋势图，切换此画面：



注：系统将每隔 30 秒记录一次数据，大约可以记录 150000 条数据。数据条数满了后，新数据将会覆盖就数据

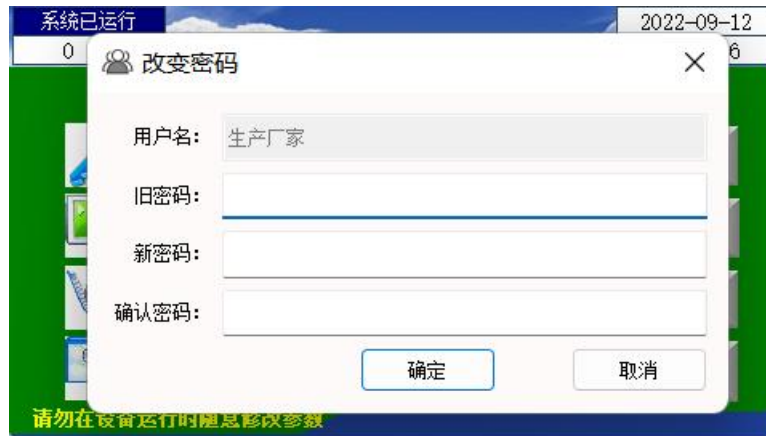
九、用户登陆

在主界面中点用户登陆，弹出此窗口：

用户名	权限	初始密码
技术员	部分权限	2222
生产厂家	全部权限	1111

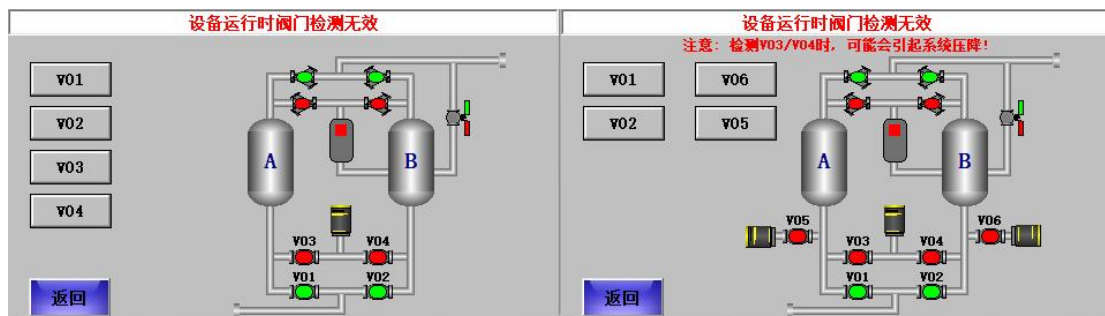
十、密码设置

在主界面中点**密码设置**，再次输入密码用户登陆，登陆成功后才会弹出此窗口：



十一、阀门检修

在系统图中点**阀门检修**，切换此画面：



注：阀门结构为6阀结构时，为了安全起见，阀V03、V04不允许检修

十二、报警及原因

序号	报警显示	可能原因	复位	结果
1	加热超温报警	加热温度高于设定值	若参数为“加热，压控报警只停加热器”则自动复位 若参数为“加热，压控报警停机”则手动复位	根据参数设定的值判断是停加热器还是停机
2	加热温度传感器或变送器故障	加热温度探头断线、损坏或加热温度变送器故障		
3	进气压控开关报警	进气压控开关动作（常开接通，常闭断开）		
4	温度机械保护开关报警	温度机械保护开关动作（常开接通，常闭断开）		
5	加热器加热异常报警	见参数设定-加热异常时间		

6	露点超温报警	露点温度高于设定值	自动复位	不停机
7	加热器 1 接触器吸合异常	加热器 1 接触器线圈损坏或 PLC 输出点损坏		
8	加热器 2 接触器吸合异常	加热器 2 接触器线圈损坏或 PLC 输出点损坏		
9	加热器 1 接触器断开异常	加热器 1 接触器触点粘住	手动复位	输出空开分励脱扣器，系统断电
10	加热器 2 接触器断开异常	加热器 2 接触器触点粘住		
11	设备维护时间到	设备维护计时时间 \geq 设备维护时间（0 时屏蔽），详情见“厂家参数-参数详解-2。”	手动复位	不停机
12	吸附剂更换提醒	吸附剂更换计时时间 \geq 过滤器更换时间设定（0 时屏蔽），详情见““厂家参数-参数详解-2。”		
13	过滤器更换提醒	设备维护计时时间 \geq 吸附剂更换时间设定（0 时屏蔽），详情见““厂家参数-参数详解-2。”		
14	加热器 1 接触器更换提醒	加热器 1 接触器吸合计数次数 \geq 接触器更换吸合次数设定（0 时屏蔽），详情见““厂家参数-参数详解-2。”		
15	加热器 2 接触器更换提醒	加热器 2 接触器吸合计数次数 \geq 接触器更换吸合次数设定（0 时屏蔽），详情见““厂家参数-参数详解-2。”		

十三、质保期

在遵守正常贮运条件下且产品包装或产品本身完好，产品自出售之日起，质保期为 12 个月。下列情况，均不属保修范围：

1. 用户使用、保管、维护不当造成的损坏。
2. 非公司指派机构或人员，或自行拆装维修造成的损坏。
3. 产品超过质保期。
4. 产品超过质保期。

第三章 Modbus 通讯

一、连接 PC 机与控制器

1. 通信协议

本机采用标准的 MODBUS 通讯协议,波特率为 9600。传送方式采用 RTU 模式,每个字节的位: 一个起始位, 8 个数据位, 一个偶校验位, 一个停止位和 CRC 循环冗长检测。

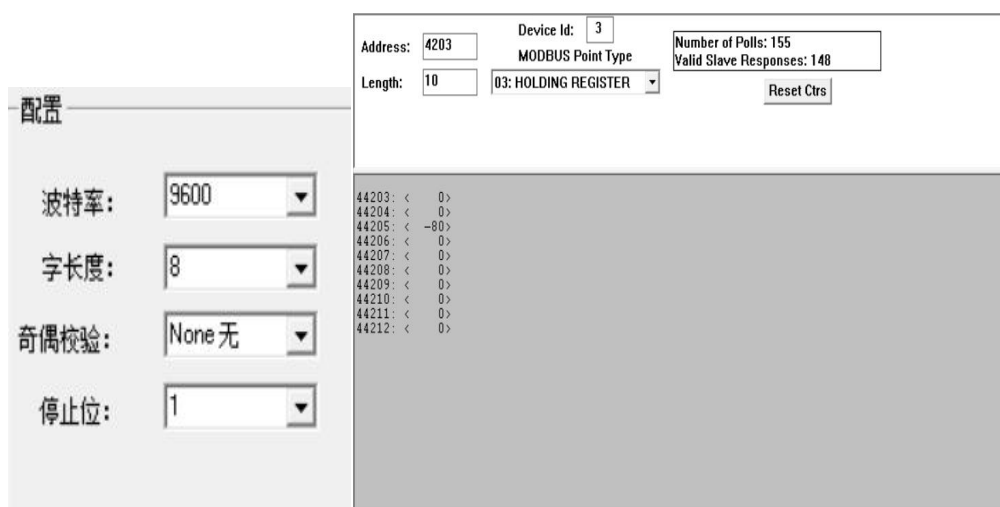
2. 通讯参数

本设备默认从站地址: 3 (可设定), 波特率: 9600 (可设定), 检验位: 无 (可设定)

注: 通讯参数可在“运行参数 4”界面设置, 且设置完成后需断电重启才会生效, 详情参见“参数设定”

3. 通讯测试

如下图, 测试软件: Modscan32



注意: “4. 通讯地址表”, 由 modscan32 实测地址, 由于上位机的读写差异不同, 可能会导致通讯地址有偏差, 可适当在“4. 通讯地址表”中的地址加 1 或减 1。

二、通讯地址表

序号	参数名称	PLC地址	Modbus地址	读写	单位	数据类型	状态
保持寄存器 (功能码 0x03, 0x06)							
1	加热温度	D106	44203	只读	℃	16位有符号整数	
2	再生温度	D107	44204	只读	℃	16位有符号整数	
3	露点温度	D108	44205	只读	℃	16位有符号整数	
4	工作阶段倒计时—S	D50	44147	只读	秒	32位有符号整数	
5	工作阶段倒计时—M	D52	44149	只读	分	32位有符号整数	
6	工作阶段	D54	44151	只读		16位有符号整数	=0: 停机延时中 =1: A 吸附, B 待再生 =2: A 吸附, B 泄压 =3: A 吸附, B 加热再生 =4: A 吸附, B 吹冷再生 =5: A 吸附, B 充压 =6: A 吸附, B 露点节能 =8: A 吸附, B 均压 =9: B 吸附, A 待再生 =10: B 吸附, A 泄压 =11: B 吸附, A 加热再生 =12: B 吸附, A 冷吹再生 =13: B 吸附, A 充压 =14: B 吸附, A 露点节能 =16: B 吸附, A 均压 =17: 开机延时中 =18: 停机充压中 =19: 准备就绪 =20: 停机吹冷中
7	累计时间	D56	44153	只读	时	32位有符号整数	
8	远程启停	D60	44157	读写		16位有符号整数	=1: 远程开机 =0: 远程停机

